



证书号第 5198690 号



# 实用新型专利证书

实用新型名称：一种多自由度机械臂的智能移动平台

发 明 人：范衡;黄国杉;余泽峰;林惠标;李文姬

专 利 号：ZL 2015 2 0866271.5

专利申请日：2015年11月03日

专 利 权 人：汕头大学

授权公告日：2016年05月11日

本实用新型经过本局依照中华人民共和国专利法进行初步审查，决定授予专利权，颁发本证书并在专利登记簿上予以登记。专利权自授权公告之日起生效。

本专利的专利权期限为十年，自申请日起算。专利权人应当依照专利法及其实施细则规定缴纳年费。本专利的年费应当在每年11月03日前缴纳。未按照规定缴纳年费的，专利权自应当缴纳年费期满之日起终止。

专利证书记载专利权登记时的法律状况。专利权的转移、质押、无效、终止、恢复和专利权人的姓名或名称、国籍、地址变更等事项记载在专利登记簿上。



局长  
申长雨

申长雨





(12) 发明专利申请

(10) 申请公布号 CN 106625553 A

(43) 申请公布日 2017. 05. 10

(21) 申请号 201510734969. 6

(22) 申请日 2015. 11. 03

(71) 申请人 汕头大学

地址 515000 广东省汕头市金平区大学路  
243 号

(72) 发明人 范衡 黄国杉 余泽峰 林惠标  
李文姬

(74) 专利代理机构 广州三环专利代理有限公司  
44202

代理人 温旭

(51) Int. Cl.

B25J 5/00(2006. 01)

B25J 19/02(2006. 01)

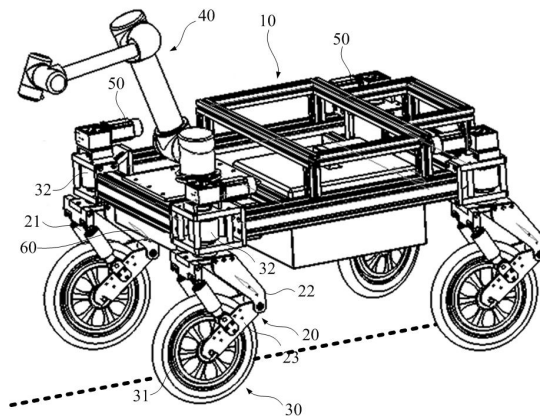
权利要求书1页 说明书2页 附图1页

(54) 发明名称

一种多自由度机械臂的智能移动平台

(57) 摘要

本发明实施例公开了一种多自由度机械臂的智能移动平台,包括运载平台、分别通过缓冲装置独立设置于所述运载平台下方的四个驱动轮,所述缓冲装置通过所述运载平台上设置的转向电机控制转向,所述运载平台上设置有机械臂。采用本发明,可以独立的控制驱动轮的驱动及转向,使驱动轮 360 度自由转向,可灵活在各种环境中进行完成既定的运动路线移动,并具有一定的越障能力,可以按设定的行进轨迹运行,配置的多自由度机械臂可进行搬运物件的分拣或装配工作,移动前后实现上下料工作,本发明具有应用灵活、功能完善、结构简单优点。



1. 一种多自由度机械臂的智能移动平台,其特征在于,包括运载平台、分别通过缓冲装置独立设置于所述运载平台下方的四个驱动轮,所述缓冲装置通过所述运载平台上设置的转向电机控制转向,所述运载平台上设置有机臂;

所述缓冲装置包括避震器、铰接的第一、第二连接臂,所述第一连接臂固定连接于所述转向电机的输出端上,所述第二连接臂末端转动设置所述驱动轮,所述避震器两端分别摆动连接于所述转向电机输出端、所述第二连接臂之间。

2. 根据权利要求1所述的多自由度机械臂的智能移动平台,其特征在于,所述四个驱动轮具有无刷无齿轮毂电机。

3. 根据权利要求2所述的多自由度机械臂的智能移动平台,其特征在于,所述无刷无齿轮毂电机通过导电环与供电装置连接。

4. 根据权利要求1所述的多自由度机械臂的智能移动平台,其特征在于,所述转向电机为伺服电机。

5. 根据权利要求3或4所述的多自由度机械臂的智能移动平台,其特征在于,还包括设置于运载平台前端上的寻迹视觉装置。

6. 根据权利要求5所述的多自由度机械臂的智能移动平台,其特征在于,所述转向电机设置有减速器。

## 一种多自由度机械臂的智能移动平台

### 技术领域

[0001] 本发明涉及一种农田作业和生产物流运输的自动引导机器人,尤其涉及一种多自由度机械臂的智能移动平台。

### 背景技术

[0002] 20 世纪 90 年代中期,我国开始了农业机器人技术的研发,至今为止成果显著,但是由于农业环境的特殊性以及技术的局限性,目前农业机器人很难普及应用于农业生产实践中,即使在发达国家也无法实现真正有效的普及使用,一方面是因为很多关键技术有待于进一步完善和创新,另一方面是由于季节性导致的农业机器人效率低以及维护成本高等问题。随着我国人口老龄化趋势的逐步加剧,从事农业劳动的人口数量将越来越少,劳动力的成本越来越高,实现农业机器人的普及实用性问题日益重要,而解决上述这些问题的有效途径之一是研制出一种能够适用于农业作业的多功能用途并配备机器人的智能移动平台。

[0003] 同时,21 世纪制造业将进入一个新阶段,敏捷制造将成为企业的主导模式。在以往的生产线上,导向式 AGV 是人们经常采用的方式,有导轨式、磁导引式等方法。这些方法都需要预先规划好 AGV 的运行路线,而且生产车间的装置不能随意移动。另外 AGV 在搬运过程零件不能同时实现装配或分拣,时间利用率不高。针对上述问题,研究具有自主导航、自动规避障碍、搬运过程能同时进行工件筛选或装配的智能移动平台对提高生产效率和降低生产成本是必要的。

[0004] 因此研究具有通用性、适用性强、可扩展和低成本的多功能用途的智能移动平台对于农田作业普及化和生产及物流运输高效化具有重要意义。

### 发明内容

[0005] 本发明实施例所要解决的技术问题在于,提供一种多自由度机械臂的智能移动平台。可敏捷地根据运行路线需要,解决室内外复杂地形的移动问题。

[0006] 为了解决上述技术问题,本发明实施例提供了一种多自由度机械臂的智能移动平台,包括运载平台、分别通过缓冲装置独立设置于所述运载平台下方的四个驱动轮,所述缓冲装置通过所述运载平台上设置的转向电机控制转向,所述运载平台上设置有机臂;

所述缓冲装置包括避震器、铰接的第一、第二连接臂,所述第一连接臂固定连接于所述转向电机的输出端上,所述第二连接臂末端转动设置所述驱动轮,所述避震器两端分别摆动连接于所述转向电机输出端、所述第二连接臂上。

[0007] 进一步地,所述四个驱动轮具有无刷无齿轮毂电机。

[0008] 更进一步地,所述无刷无齿轮毂电机通过导电环与供电装置连接。

[0009] 进一步地,所述转向电机为伺服电机。

[0010] 更进一步地,还包括设置于运载平台前端上的寻迹视觉装置。

[0011] 进一步地,所述转向电机设置有减速器。

[0012] 实施本发明实施例,具有如下有益效果:本发明可以独立的控制驱动轮的驱动及转向,可灵活在各种环境中进行移动,并具有一定的越障能力,可以按设定的行进轨迹运行,配置的多自由度机械臂可进行搬运物件的分拣或装配工作,移动前后实现上下料工作。

[0013]

#### 附图说明

[0014] 图 1 是本发明的整体结构示意图。

[0015]

#### 具体实施方式

[0016]

为使本发明的目的、技术方案和优点更加清楚,下面将结合附图对本发明作进一步地详细描述。

[0017] 参照图 1 所示的本发明的整体结构示意图。

[0018] 本发明实施例的一种多自由度机械臂的智能移动平台,包括运载平台 10、分别通过缓冲装置 20 独立设置于运载平台 10 下方的四个驱动轮 30,运载平台 10 上设置有机臂 40。

[0019] 缓冲装置 20 包括避震器 21、铰接的第一连接臂 22、第二连接臂 23,第一连接臂 22 一端连接在转向电机 50 的输出端上,第二连接臂末端转动设置所述驱动轮 30,避震器 21 两端分别摆动连接于转向电机 50 输出端、第二连接臂 23 之间,使得移动平台具有一定的越障和避震能力,由于驱动轮 30 通过缓冲装置 20 独立安装于转向电机 50 的输出端上,也使得移动平台可以复杂的环境中灵活转向运行。

[0020] 更优的是驱动轮 30 具有无刷无齿轮毂电机 31,而无刷无齿轮毂电机 31 通过导电环 32 与供电装置连接,使驱动轮可以 360 度转向而无线材缠绕。

[0021] 为了更好的控制驱动轮 30 的转向,转向电机 50 为伺服电机,并配置有减速器。

[0022] 运载平台前端上的寻迹视觉装置 60,寻迹视觉装置 60 可以摄像头或光电眼,用于对行进路线上的轨迹标记线进行识别,使移动平台按设置路线行驶。

[0023] 本发明可实现驱动轮 360 度自由灵活转向,并独立驱动,实现了零转变半径,能够适应室内外各种复杂多变的运输环境,并配置了多自由度机器臂,经过设置可实现自动上料或下料工作,本发明具有通用性强、适用性强、可扩展优、低成本等优点。

[0024] 当然上述实施例只为说明本发明的技术构思及特点,其目的在于让熟悉此项技术的人能够了解本发明的内容并据以实施,并不能以此限制本发明的保护范围。凡根据本发明主要技术方案的精神实质所做的修饰,都应涵盖在本发明的保护范围之内。

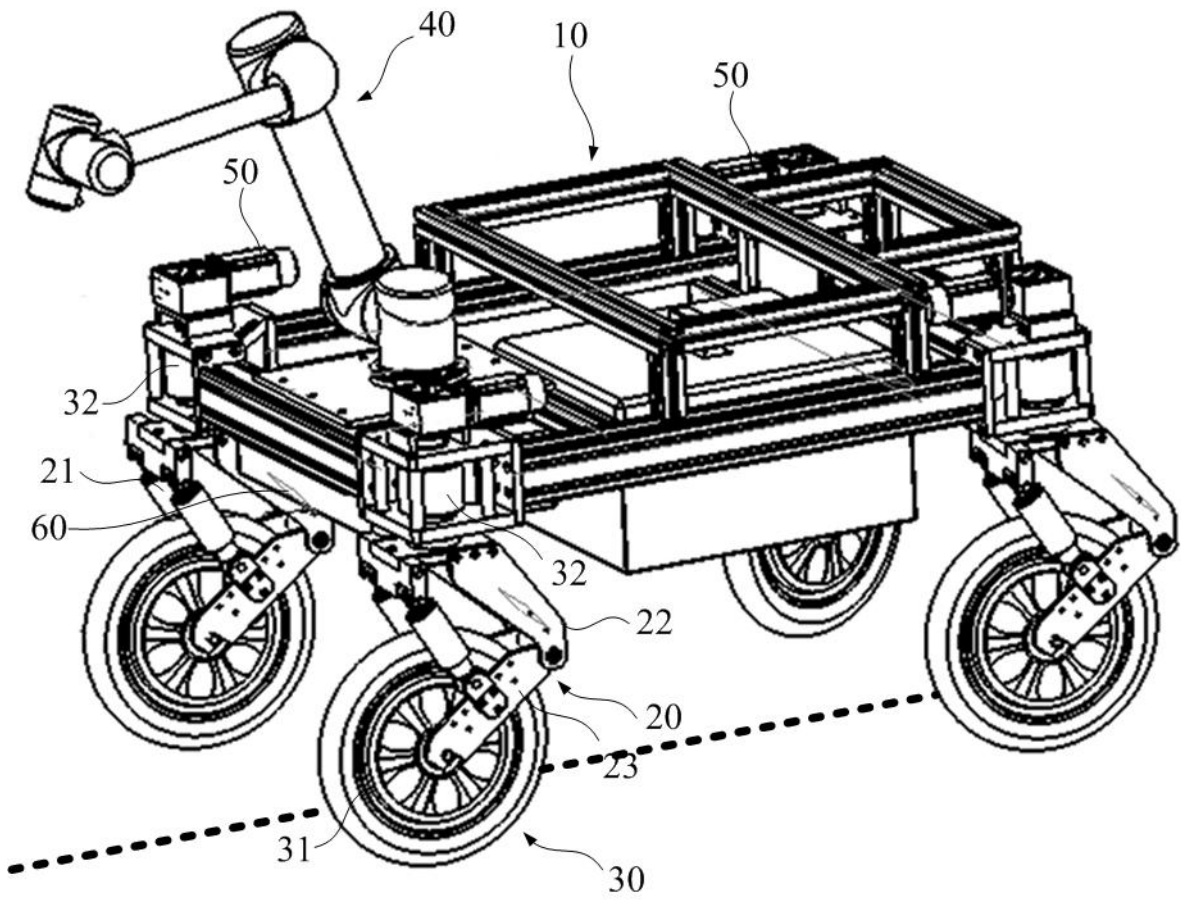


图 1